



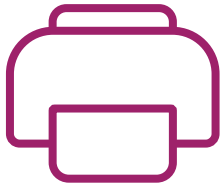
# Printing Instructions

## Desktop Printing Instructions

- 1) Click the  icon in the upper right of your screen.
- 2) Select the **More Settings** dropdown menu.
- 3) Select **Actual Size** under the **Scale (%)** section (make sure there is no border on the document).
- 4) Click **Print** in the bottom left corner.

## iPhone Printing Instructions

- 1) Click the  button.
- 2) Click **Print** in the menu.
- 3) Click **Layout**.
- 4) Click **Border**.
- 5) Select **Single Hairline** (make sure there is no border on the document).
- 6) Make sure you have a printer selected.
- 7) Click **Print** in the top right corner.



# Printing Instructions

To ensure the ruler in this printable is the correct size for cutting out, make sure to follow the instructions below.

Set your printer to print on **LETTER SIZE** paper at **100% SCALE**. There should be no white border shown on the print preview.

To ensure accurate sizing,  
place a US penny here.



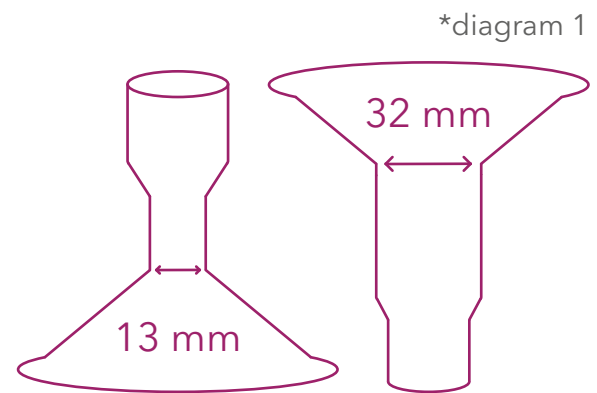
# Flange Size Guide

We at Rumble Tuff understand that finding the perfect flange size for your breast pump can be a bit overwhelming, but don't worry, we're here to help!

To ensure that you get the best experience and comfort while using your breast pump, it's important to measure your nipple correctly. Flanges are not "one size fits all" and having the right size makes a big difference.

## What is a Flange?

The flange is the part of the breast pump kit that fits over your nipple and areola. Before using your pump, you should measure your nipples to make sure you're using the flange size that works best for you. This guide will help you learn the correct way to measure your nipples for a perfect fit. See the flange size examples (**diagram 1**).



## What do I Measure?

Firstly, it's important to understand the anatomy of your breasts such as: the difference between a nipple and an areola. Please reference **diagram 3**.

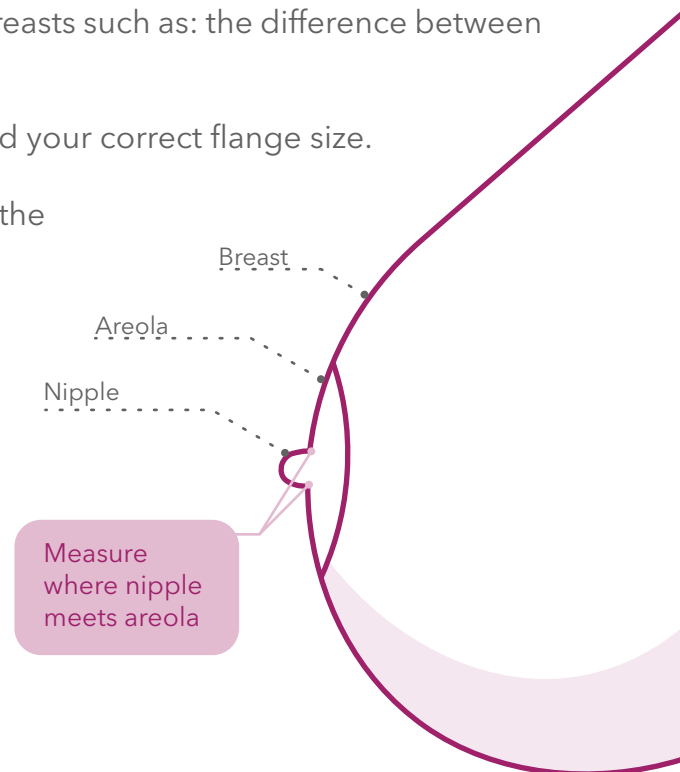
There are 2 things to keep in mind when measuring to find your correct flange size.

- 1) When measuring your nipple size be sure to measure the base of your nipple (as seen in **diagram 3**).
- 2) Once you have found your nipple measurement. Be sure to add 1-3 millimeters (mm) to get the correct size flange to fit your nipple (see **diagram 2**).

### Sizing Examples

if nipple size is:	try flange size:
12 mm	15mm
14mm	17mm
16mm	19mm
19mm	21mm

\*diagram 2



\*diagram 3



# Step 1: Get Ready to Measure

In order to find the correct flange size you'll need to measure your nipples in millimeters. Below are 2 options you can use to help measure.

## Option 1

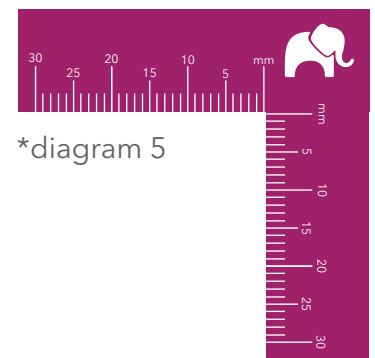
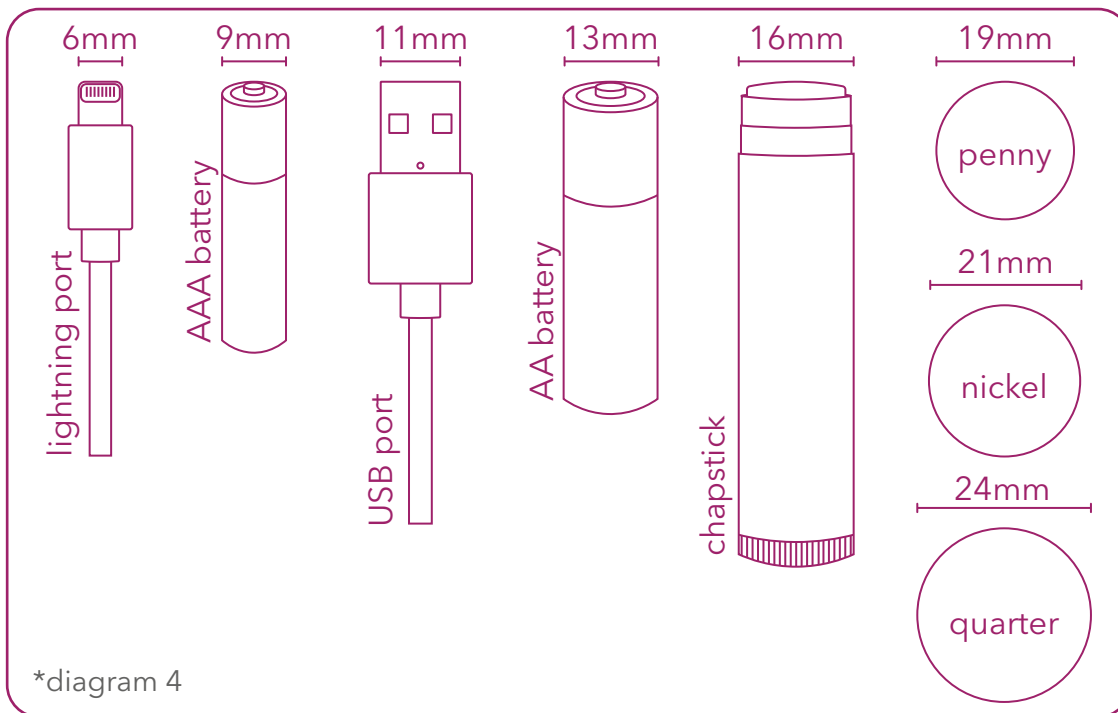
Cut out the Rumble Tuff milimeter ruler (**diagram 5**).

## Option 2

Find household items to help measure (**diagram 4**).

### Nipple Measurement Tips:

- use a mirror
- ask a friend/partner for help
- use a ruler (measure in mm)
- mark with paper then measure
- use the Rumble Tuff flange ruler included with each pump



# Step 2: Hygiene

Make sure to wash your hands and any items you might use before measuring.

# Step 3: Measure

Using either the Rumble Tuff Ruler (**diagram 5**) or any household items you might have (**diagram 4**) measure at the base of your nipple. Once you have the measurement in millimeters (mm) be sure to add 1-3 mm to ensure a comfortable fit (see **diagram 2** for examples).

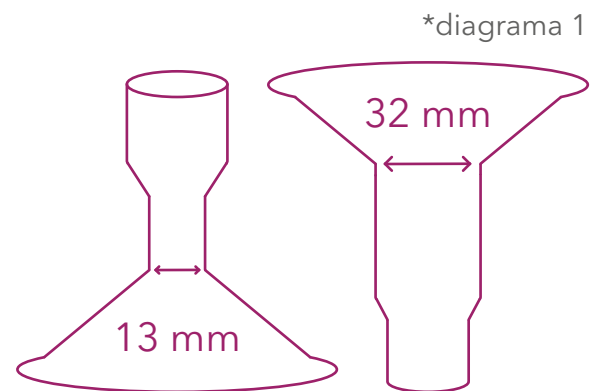
# Guía de ajuste de Brida

Aquí en Rumble Tuff, entendemos que encontrar el tamaño de brida perfecto para su extractor de leche puede ser un poco abrumador...pero no se preocupe, ¡estamos aquí para ayudarlo!

Para asegurarse de obtener la mejor experiencia y comodidad mientras usa su extractor de leche, es importante medir su pezón correctamente. Las bridas no son de "talla única" y tener el tamaño correcto hace una gran diferencia.

## ¿Qué es una Brida?

La brida es la parte del kit del extractor de leche que se coloca sobre el pezón y la areola. Antes de usar su bomba, debe medir sus pezones para asegurarse de que este usando el tamaño de brida que mejor se adapte a sus necesidades específicas. Este guía le ayudará a aprender la forma correcta de medir sus pezones para un ajuste perfecto. Consulte los ejemplos de tamaño de brida (diagrama 1).



## Como medir

En primer lugar, es importante comprender la anatomía de sus senos: la diferencia entre un pezón y una areola. Consulte el diagrama 3.

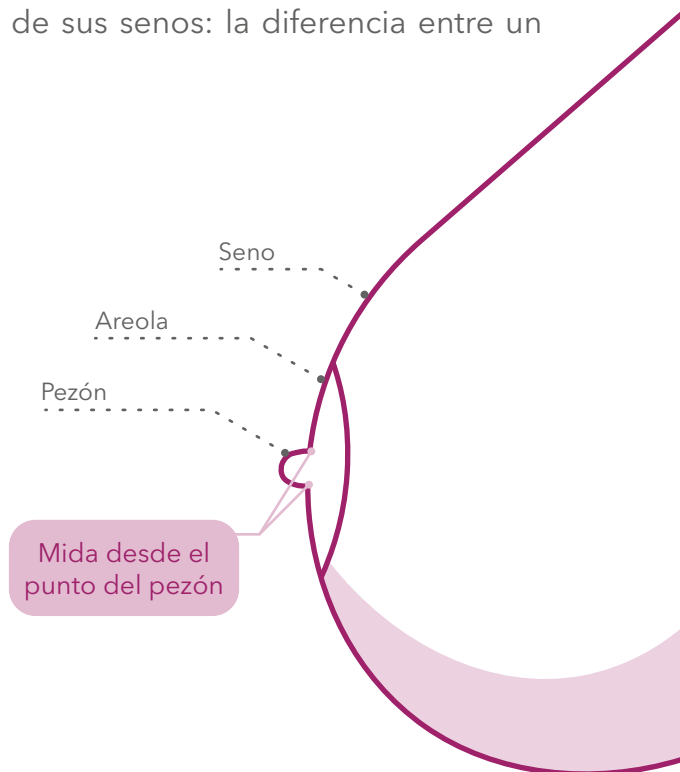
Hay dos cosas que tener en cuenta al medir para encontrar su tamaño de brida correcto.

- 1) Cuando mida el tamaño de su pezón, asegúrese de medir desde la base de su pezón (como se ve en el diagrama 3).
- 2) Una vez que haya encontrado la medida de su pezón. Asegúrese de agregar de 1-3 milímetros (mm) para obtener la brida del tamaño que se ajuste a su pezón (vea el diagrama 2).

### Ejemplos de tallas

Si su pezón mide	Su talla de brida es
12 mm	15mm
14mm	17mm
16mm	19mm
19mm	21mm

\*diagrama 2



\*diagrama 3



# Paso 1: Prepárese para medir

Para encontrar su tamaño de brida correcto, deberá medir sus pezones en milímetros. Aquí hay dos opciones que puede utilizar para medir:

## Opción 1

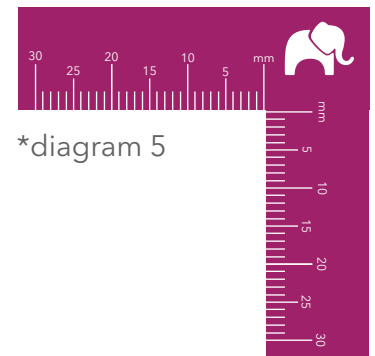
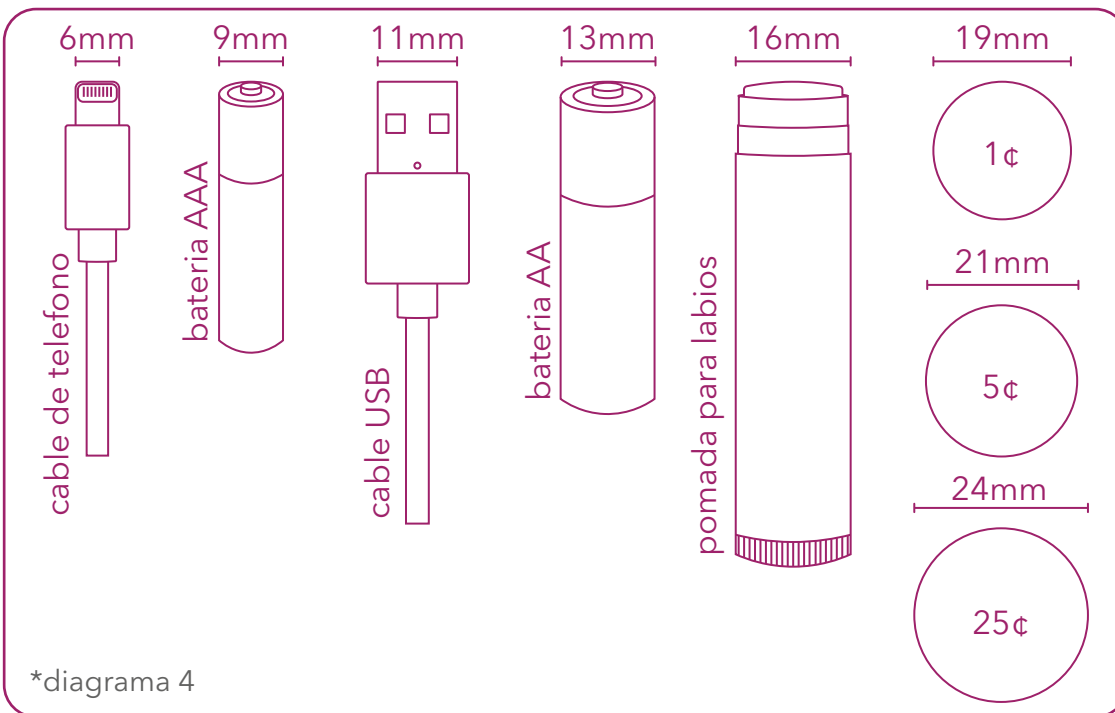
Recorte la regla milimétrica de Rumble Tuff (diagrama 5).

## Opción 2

Encuentre artículos en su hogar para ayudar a medir (diagrama 4).

### Tips para Medir:

- Use un espejo
- Pida ayuda de un amigo/compañero
- Use una regla (medida en mm)
- Marque con papel y luego mida
- Use la regla de brida Rumble Tuff incluida con cada bomba



# Paso 2: Higiene

Asegúrese de lavarse las manos y cualquier artículo que pueda usar antes de medir.

# Paso 3: Mida

Usando la regla Rumble Tuff (diagrama 5) o cualquier artículo doméstico que pueda tener, (diagrama 4) mida desde base de su pezón. Una vez que tenga la medida en milímetros (mm), asegúrese de agregar 1-3 mm para garantizar un ajuste cómodo (consulte el diagrama 2 para ver ejemplos).